



MAX. ONTLUCHT. DRUK **10 bar**



- Verzekert het rendement van de installatie.
- Kan gemonteerd worden op horizontale, verticale of diagonale leidingen.
- Hoge ontluuchtcapaciteit.

### ASSORTIMENT

Code	Maat	Aansluiting
2649.05.00	3/4"	F UNI-EN-ISO 228
2649.06.00	1"	F UNI-EN-ISO 228
2649.22.60	Ø22mm	Met knelkoppelingen voor koperbuis
2649.28.60	Ø28mm	Met knelkoppelingen voor koperbuis

### BESCHRIJVING

#### DOEL:

De draaibare luchtafscheimers *Airterm UP* worden toegepast om op continue wijze microbellen uit een installatie te verwijderen. De luchtafscheiming is gebaseerd op 2 verschillende fysische principes:

- **ACTIEF:** zone met RVS element waar microbellen worden gevormd door sterke turbulentie en wervelingen in het water.
- **PASSIEF:** de microbellen hopen zich op en stijgen op naar de automatische vlotterontluchter die ervoor zorgt dat de lucht wordt afgevoerd.

Dit ontluuchtingsproces vindt voortdurend plaats, tot uiteindelijk een sterk onverzadigd water overblijft dat lucht kan absorberen op andere plaatsen in de installatie.

De circulatie van ontluucht water zorgt ervoor dat de installatie optimaal kan functioneren zonder problemen zoals geluidsoverlast, corrosie, plaatselijke oververhitting en mechanische beschadigingen.

#### GEBRUIK:

De luchtafscheimers *Airterm UP* kunnen zowel in **verwarmings- als koelinstallaties** worden gebruikt. Ze verwijderen op continue wijze de lucht die gevormd wordt in de installatie.

Voor meer specificaties zie "GEBRUIK/TOEPASSING".

#### OPGELET:

De luchtafscheimder moet steeds in verticale positie worden geïnstalleerd.

Door het draaibare aansluitstuk kan deze luchtafscheimder gemonteerd worden op **verticale, horizontale en diagonale leidingen**.

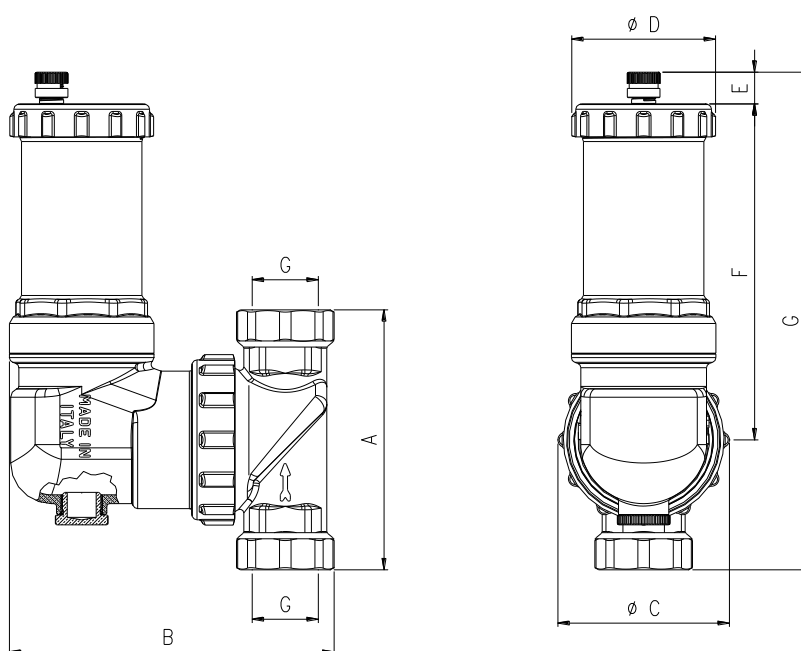
## CONSTRUCTIE EIGENSCHAPPEN

- Lichaam: Messing CW 617N UNI EN 12165
- Vlotter en vlotterhefboom: Polypropyleen
- Intern element: Inox AISI 302
- Veer: Inox AISI 302
- Aansluitingen: F UNI-EN-ISO-228 / met knelkoppelingen (afhankelijk van model)

## TECHNISCHE EIGENSCHAPPEN

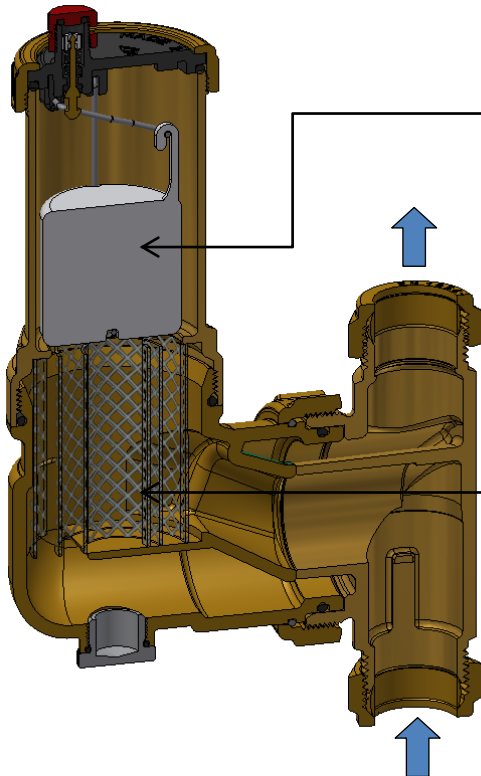
- Vloeistoffen: Water; water met max. 30% glycol
- Maximale temperatuur: 115°C
- Maximale werkingsdruk: 10bar (1000kPa)
- Maximale ontluuchtingsdruk: 10bar (1000kPa)

## AFMETINGEN



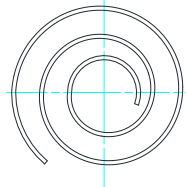
Code	G	A [mm]	B [mm]	Ø C [mm]	Ø D [mm]	E [mm]	F [mm]	G [mm]
2649.05.00	3/4"	104	126,5	68,2	57,2	12,7	134,4	199÷200
2649.06.00	1"	104	126,5	68,2	57,2	12,7	134,4	199÷200
2649.22.60	Ø22mm	98	126,5	68,2	57,2	12,7	134,4	196÷200
2649.28.60	Ø28mm	102	126,5	68,2	57,2	12,7	134,4	198÷202

## WERKINGSPRINCIPE



### PASSIEF DEEL: Megaluft

Automatische ontlufter voor grote capaciteit.  
(Max. ontluftingsdruk: 10 bar).

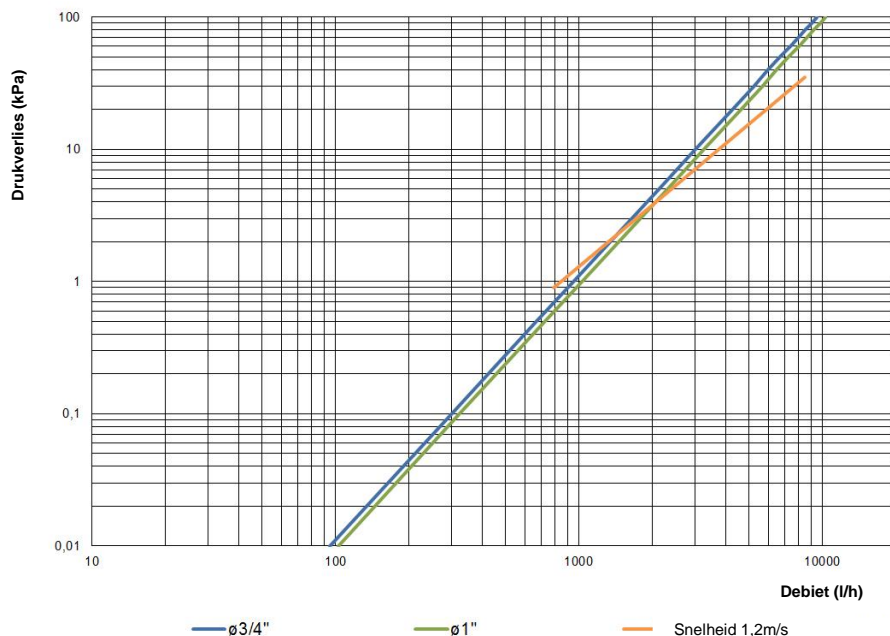


**ACTIEF DEEL: INNOVATIEF RVS filterpatroon in spiraalvorm.** RVS is duurzaam en uiterst betrouwbaar bij verschillende werksomstandigheden van druk en temperatuur. Bovendien is RVS niet gevoelig voor corrosie en slijtage door verontreinigingen.

De continue stroming doorheen het patroon creëert wervelingen waardoor de microbellen gemakkelijker vrijkomen. Het patroon zorgt echter niet voor een verhoogde weerstand (**zeer lage drukverliezen**). De gevormde luchtbelletjes zetten zich vast op de oppervlakken en hopen zich op. Als ze groot genoeg zijn, stijgen ze op naar het bovenste, passieve deel.

## FLUIDODYNAMISCHE EIGENSCHAPPEN

### Grafiek debiet - drukverlies



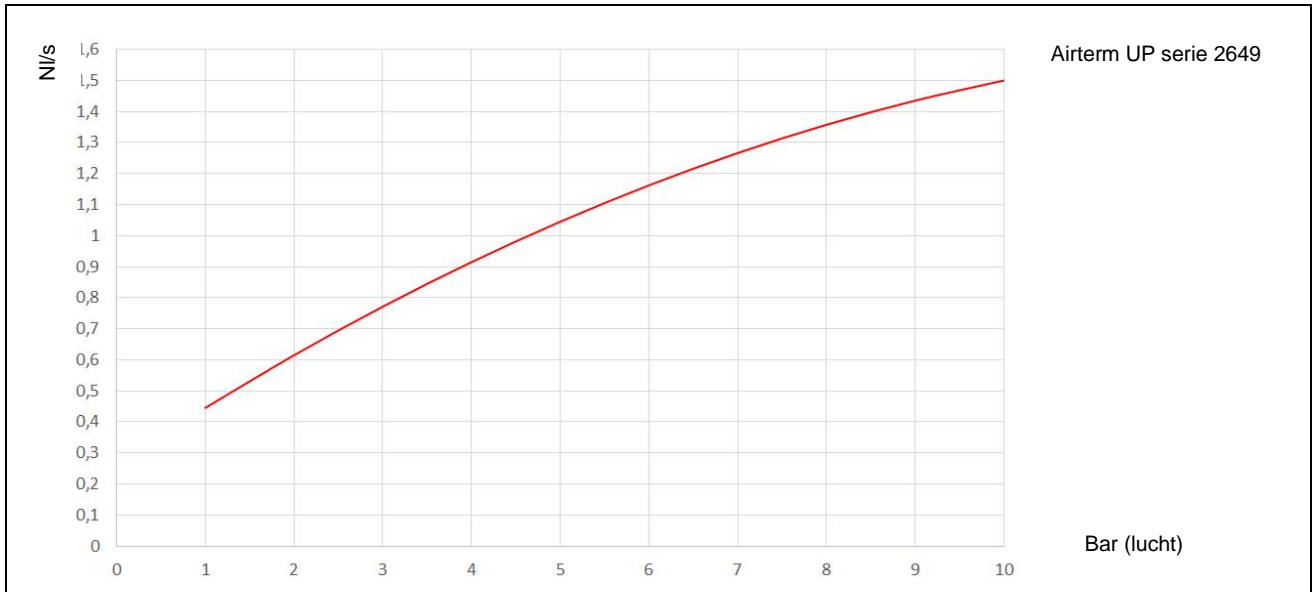
Aansl.	3/4" - $\text{ø}22$	1" - $\text{ø}28$
Kv ( $\text{m}^3/\text{h}$ )	9,50	10,30

De aanbevolen maximumsnelheid van de vloeistof bij de aansluitingen van het toestel bedraagt 1,2m/s.

Onderstaande tabel geeft de maximale debieten weer om aan deze voorwaarde te voldoen.

DN	Aansl.	l/min.	$\text{m}^3/\text{h}$
20	3/4" - $\text{ø}22$	22,8	1,37
25	1" - $\text{ø}28$	35,4	2,12

## Grafiek ontluchtcapaciteit



## GEBRUIK/TOEPASSING

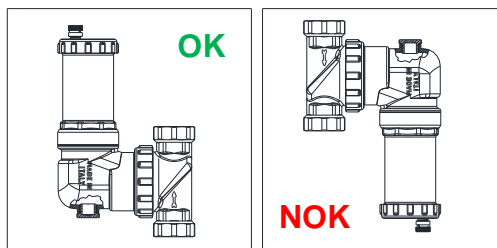
De luchtafscieder *Airterm UP* verwijdert alle lucht uit het water. Hierdoor verhoogt de opnamecapaciteit van het water en kan het water lucht opnemen op andere plaatsen in de installatie.

De luchtafscieder kunnen zowel in **verwarmings-** als in **koelinstallaties** worden gebruikt. In beide installaties staan de toestellen garant voor verwijdering van de lucht die voortdurend ontstaat.

- Ze worden bij voorkeur **na de verwarmingsketel, aan de zuigzijde van de pomp** geïnstalleerd, omdat zich daar de meeste luchtbelletjes vormen. In koelinstallaties worden ze bij voorkeur aan de inlaat van de koelmachine geplaatst.
- Het is aanbevolen om de luchtafscieder tussen afsluiters te plaatsen, wat het onderhoud vergemakkelijkt.
- Het is belangrijk de stromingsrichting te respecteren (**aangeduid met een pijl**) om een betere prestaties te verkrijgen.



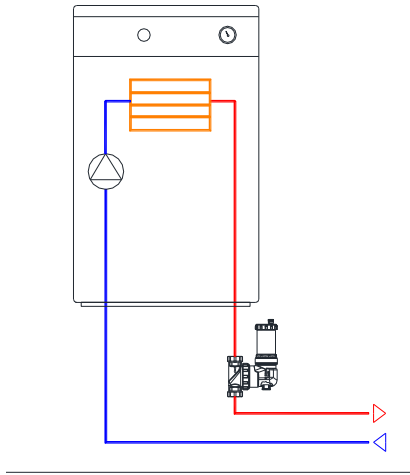
- De luchtafscieder dient steeds in verticale positie te worden geïnstalleerd met de ontluchtopening aan de bovenzijde.



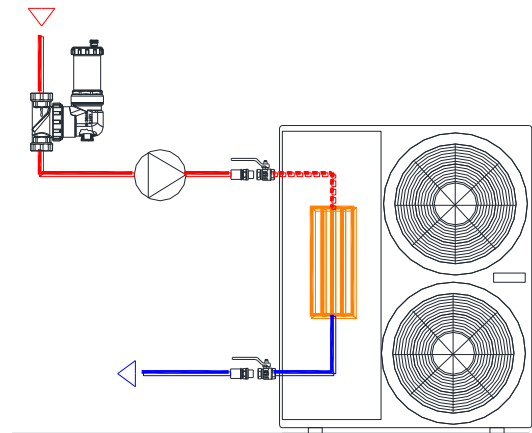
- Door het draaibare aansluitstuk kan deze luchtafscieder gemonteerd worden op **verticale, horizontale en diagonale leidingen**.

De waterdichtheid van de aansluiting tussen het roterende deel en de rest van het lichaam is niet afhankelijk van de kracht waarmee de wartel wordt aangedraaid, omdat er een telescopisch verlengstuk met geïntegreerde dichting wordt gebruikt i.p.v. een vlakke dichting.

## TOEPASSINGSSHEMA



*Schema 1:* Airterm UP geplaatst op de aanvoer van een installatie, op een verticale leiding.



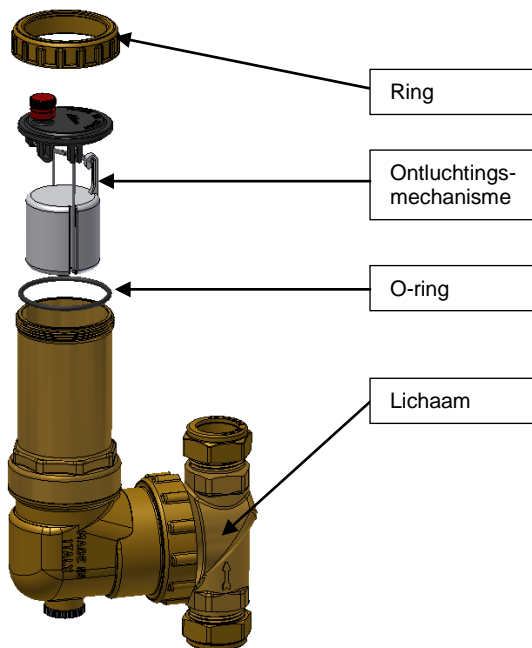
*Schema 2:* Airterm UP geplaatst op de retour van een installatie, op de inlaat van een koelmachine.

## ONDERHOUD

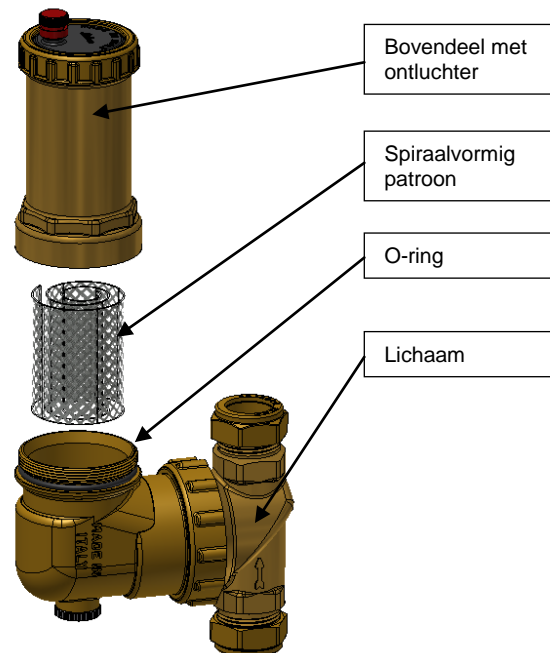
De speciale constructie van de Airterm UP laat onderhouds- en schoonmaakwerkzaamheden toe zonder het toestel uit de installatie te moeten demonteren. Zowel de bewegende delen van de ontlufter als het spiraalvormige patroon zijn toegankelijk voor onderhoud.

**Tijdens deze onderhoudswerken blijft het lichaam van de luchtafseparator gemonteerd in de installatie.**

De bewegende delen die de ontlufter bedienen zijn toegankelijk door de bovenste ring los te draaien.



Door het losdraaien van het bovenste gedeelte met de ontlufter wordt het spiraalvormige patroon toegankelijk.



## BESTEKTEKST

### SERIE 2649

Draaibare luchtafseparator Airterm UP. Lichaam van messing. Vlotter in PP. Vlottergeleider en as van messing. Vlotterhefboom en veer van roestvrij staal. Spiraalvormig filterpatroon van INOX AISI 304. Hydraulische dichtingen van EPDM. Met schroefdraadaansluitingen FF UNI-EN-ISO 228 (of met knelkoppelingen voor koperbuis). Maximale werkingsdruk 10bar. Maximale ontluchtingsdruk 10bar. Maximale temperatuur 115°C. Maat 3/4"±1" (of met knelkoppelingen Ø22mm of Ø28mm).



RBM behoudt zich het recht voor om op elk moment en zonder voorafgaande kennisgeving wijzigingen en verbeteringen aan te brengen voor de beschreven producten en hun bijbehorende technische specificaties: raadpleeg altijd de documentatie die bij de producten worden meegeleverd. Deze technische fiche is louter een hulpmiddel. Bij twijfel, problemen of onduidelijkheden, gelieve contact op te nemen met onze technische dienst.

**Rbm**  
RBM  
Bosdel 52  
3600 Genk  
Tel. 089/30.35.65  
E-mail: info@rbm.be